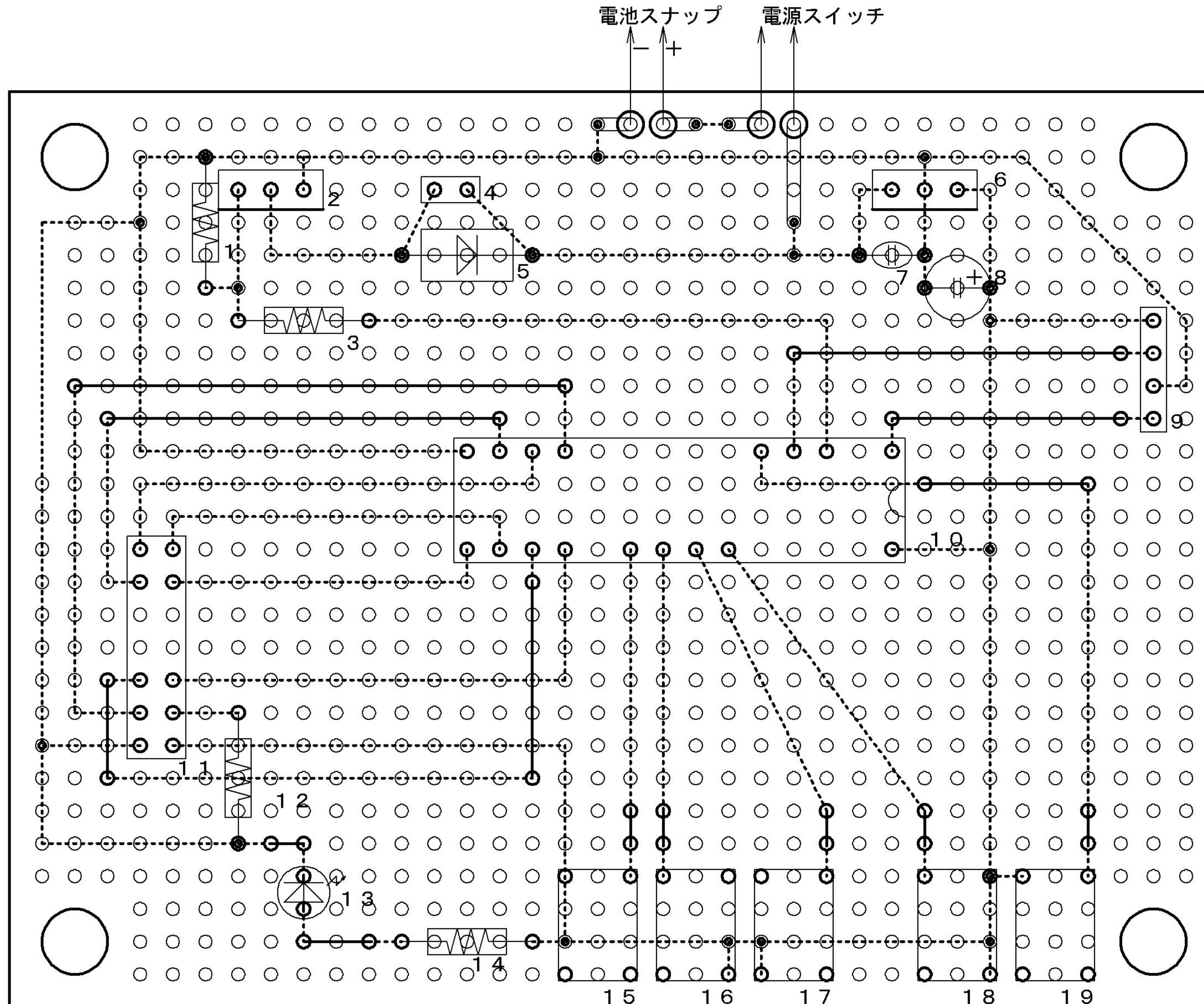


上面 (素子配置面)



○ 穴拡張加工

—— 上面配線

----- 下面配線

- 1 : 金属皮膜抵抗 20 k Ω
- 2 : MOSFET (2SK2232) 印字面太線
- 3 : 金属皮膜抵抗 5.1 k Ω
- 4 : 電磁石コネクタ シングルピンコネクタ 2
- 5 : ダイオード 方向注意
- 6 : 三端子レギュレータ (7805) 印字面太線
- 7 : 積層セラミックコンデンサ 0.1 μ F
- 8 : 電解コンデンサ 10 μ F 方向注意
- 9 : ホール素子コネクタ シングルピンコネクタ 4
- 10 : 28ピンICソケット 方向有り
- 11 : LCDモジュールコネクタ ピンヘッダオス 7 x 2
- 12 : 金属皮膜抵抗 1.5 k Ω
- 13 : 発光ダイオード 方向注意
- 14 : 金属皮膜抵抗 2 k Ω
- 15-19 : タクトスイッチ