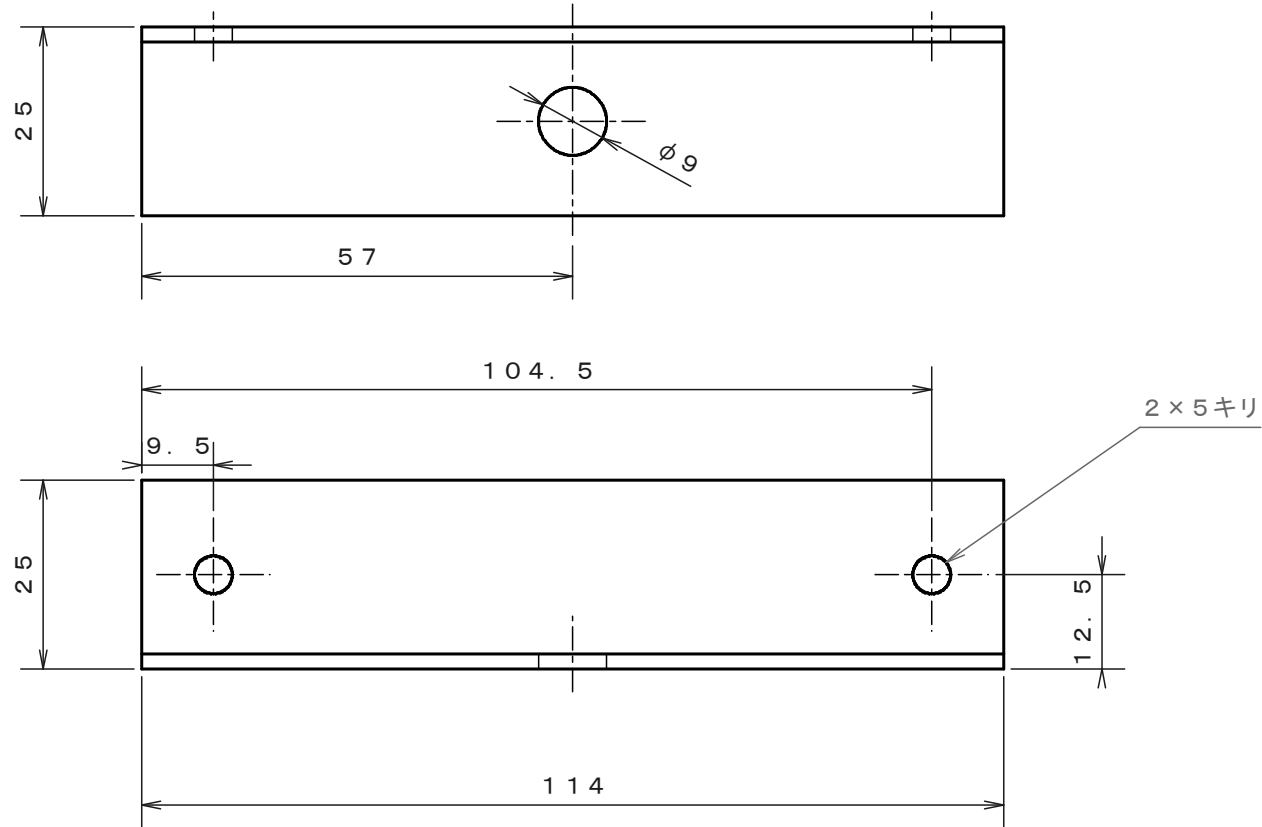


材料：25×25×2 t L字アルミアングル材



2	アングル部品 T	アルミ合金	0804
品番	品名	材質	備考/図番
沼津工業高等専門学校 機械工学科 制御工学研究室	尺 度	1 / 1	投 影 法
図 名	アングル部品 T		図 番
			0804