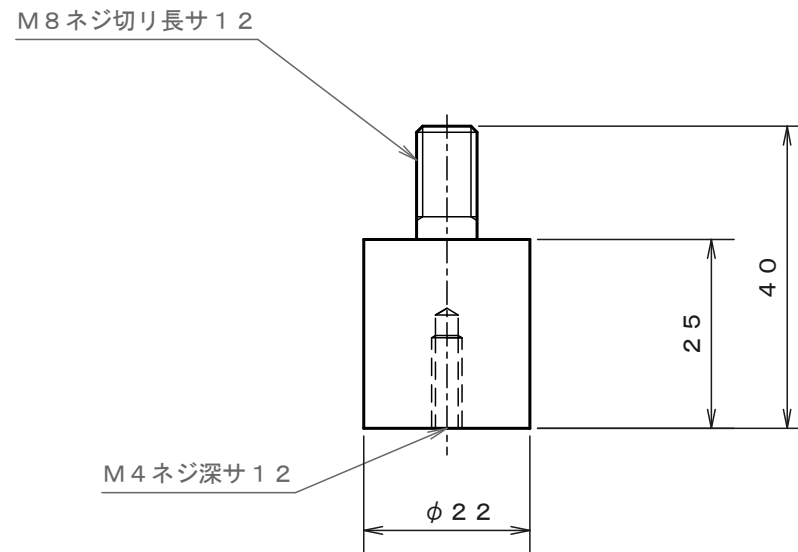


各稜C0. 5



8	鉄心	SS400	0807
品番	品名	材質	備考/図番
沼津工業高等専門学校 機械工学科 制御工学研究室		尺 度	1/1 投 影 法
図 名	鉄心	図 番	0807