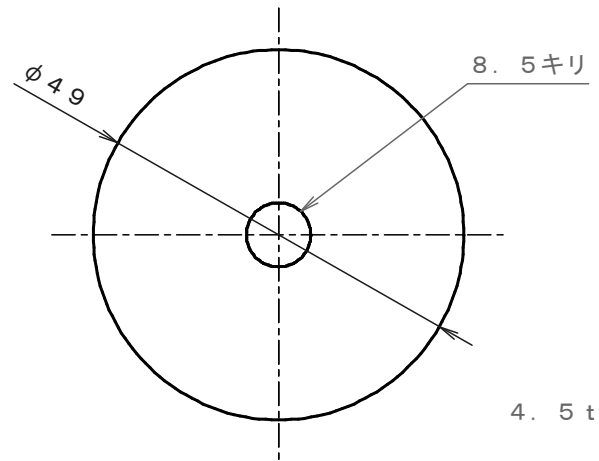


各稜C0. 5



|                             |    |        |             |             |  |
|-----------------------------|----|--------|-------------|-------------|--|
| 9                           | 天板 | SS400  | 0808        |             |  |
| 品番                          | 品名 | 材質     | 備考/図番       |             |  |
| 沼津工業高等専門学校<br>機械工学科 制御工学研究室 |    | 尺<br>度 | 1<br>/<br>1 | 投<br>影<br>法 |  |
| 図<br>名                      | 天板 |        | 図<br>番      | 0808        |  |